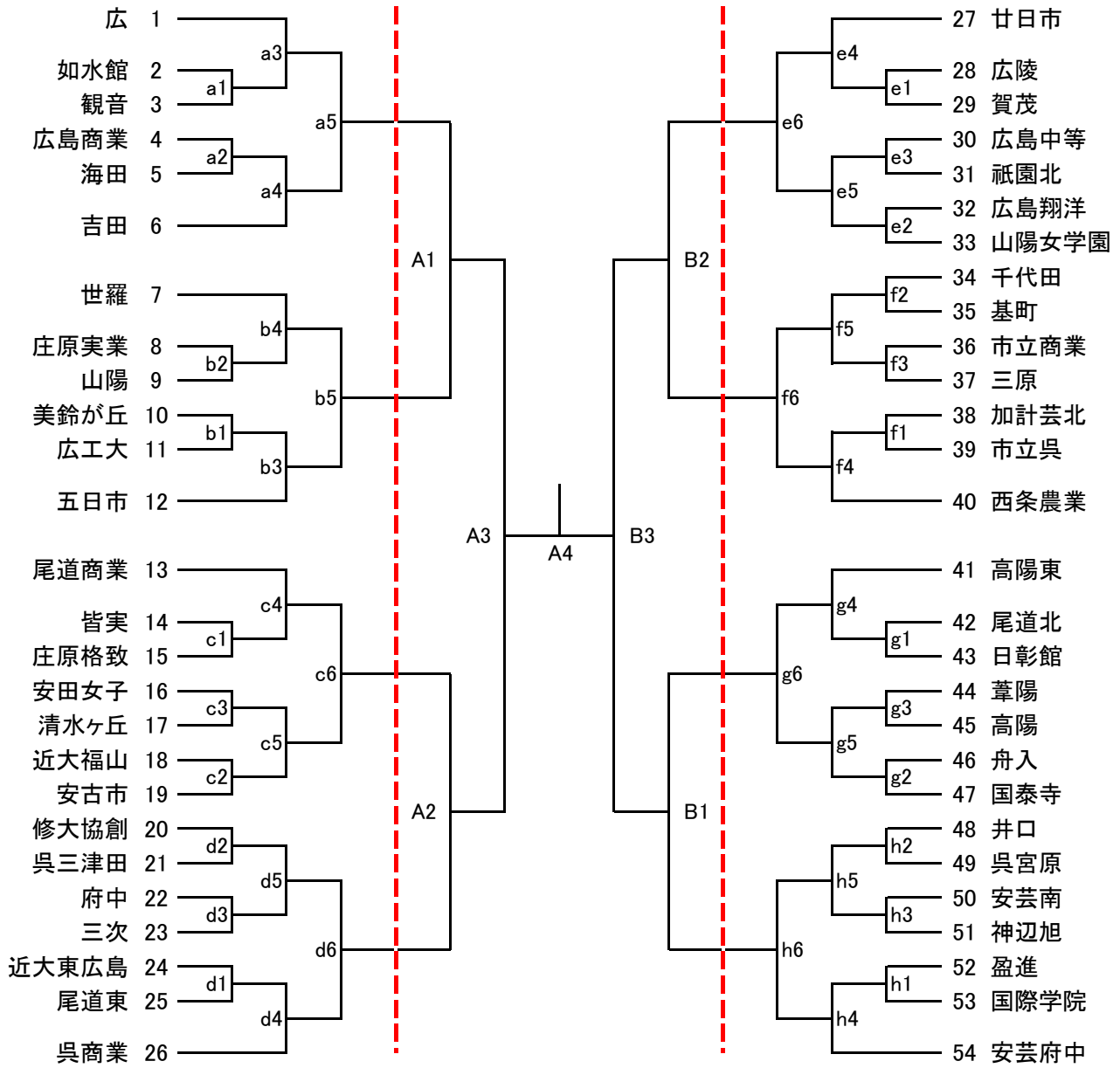


令和5年度 県知事杯バレーボール大会(女子)



日	会場	コート	会場責任	競技責任	審判責任	開館	代表者会議	プロトコール	試合間
8/1(火)	呉市体育館	a・b	平井	橋本	土手	8:30	9:30	10:00	10分
	広島県立総合体育館 小アリーナ	c・d	関野	二枝	藤原佳				
8/2(水)	広島県立総合体育館 大アリーナ	e・f・g・h	金尾	伊藤	藤井慎				連続 20分
8/3(木)	広島県立総合体育館 小アリーナ	A・B				8:30	9:30	10:30	10分 連続20分

第一試合目のチームが会場準備